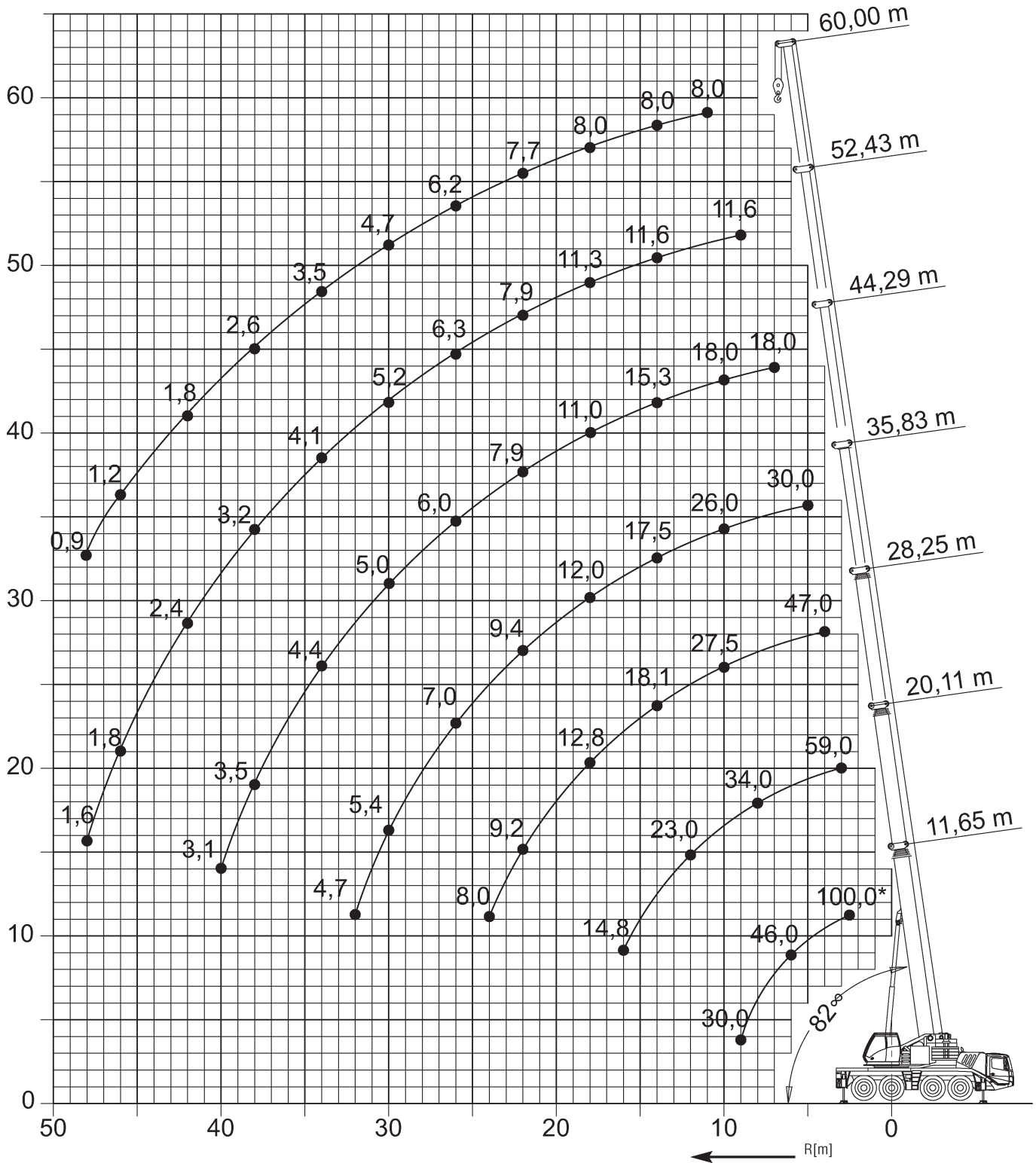


Ra = Radius all wheels steered
 Radius allradgelenkt
 Rayon toutes les roues directrices
 Radio de giro con todas las ruedas giradas
 Raggio di curva con tutte le ruote sterzate

Dimensions in meters, weights and capacities in metric tonnes. For reference only.




11,65-60m

26,1t

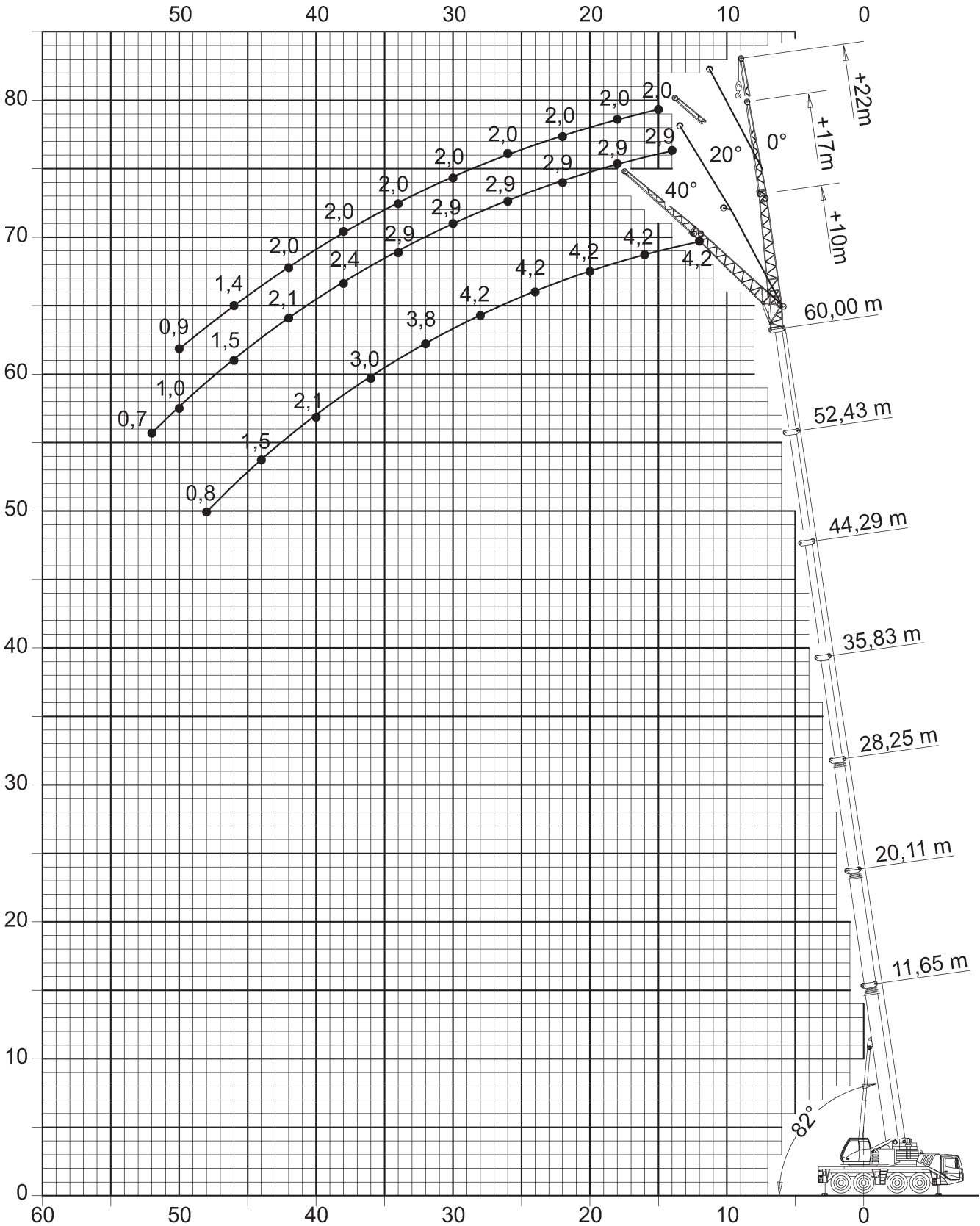
8,34x7m

360°

75%

m	11,65*	11,65	15,9	20,11	24,26	28,25	32,11	35,83	40,08	44,29	48,43	52,43	56,28	60	m
2,5	100														2,5
3	69	69,5	63,5	59	56										3
4	59	58,5	56	52,5	49,5	47									4
5	52	50	49,5	47	44,5	41,5	37,5	30							5
6	46	43,5	44	41,5	40,5	38	36,5	30	23						6
7	41	38	38,5	37,5	36,5	35	33,5	30	23	18					7
8	36	34	34,5	34	33	32	31	29,5	23	18	14,3				8
9	30	30	31	31	30	29,5	28,5	28	22,5	18	14,3	11,6			9
10			28	28,5	27,5	27,5	26	26	21,5	18	14,3	11,6	9,5		10
11			25,5	25,5	25,5	25,5	24	24	20,5	17,7	14,3	11,6	9,5	8	11
12			22,5	23	22,5	23	21,5	21,5	19,1	17	14,3	11,6	9,5	8	12
13			19,7	20	19,8	20,5	19,7	19,3	17,9	16,2	14,2	11,6	9,5	8	13
14				17,7	18,3	18,1	18,6	17,5	16,4	15,3	14	11,6	9,5	8	14
15				16,4	16,5	16,2	16,8	15,9	14,9	14,4	13,3	11,5	9,5	8	15
16				14,8	14,8	14,8	15,2	14,6	13,6	13,1	12,6	11,3	9,5	8	16
18					12,2	12,8	12,5	12	12,4	11	10,8	10,6	9,5	8	18
20					10,8	10,8	10,5	10,4	10,5	9,3	9,2	9,2	9	8	20
22						9,2	8,9	9,4	8,9	7,9	7,8	7,9	8	7,7	22
24						8	8,2	8,1	7,6	6,6	7,1	6,9	7,1	7,1	24
26							7,4	7	6,5	6	6,6	6,3	6,4	6,2	26
28							6,5	6,1	5,6	5,3	6	5,6	5,7	5,4	28
30								5,4	4,9	5	5,3	5,2	5,1	4,7	30
32								4,7	4,2	4,6	4,6	4,6	4,4	4,1	32
34									3,9	4,4	4,1	4,1	3,9	3,5	34
36									3,2	4	3,8	3,6	3,4	3	36
38										3,5	3,4	3,2	2,9	2,6	38
40										3,1	3	2,8	2,5	2,2	40
42											2,7	2,4	2,2	1,8	42
44											2,4	2,1	1,8	1,5	44
46												1,8	1,5	1,2	46
48												1,6	1,3	0,9	48
50													1		50

* over rear



Dimensions in meters, weights and capacities in metric tonnes. For reference only.


56,28-60m

10m

26,1t

8,34x7m

360°

75%

m	56,28					60					m
	0°	20°	40°	*0-20°	*20-40°	0°	20°	40°	*0-20°	*20-40°	
10	5,2										10
11	5,2					4,2					11
12	5,2					4,2					12
13	5,2					4,2					13
14	5,2	4,8		4,8		4,2					14
15	5,2	4,8		4,8		4,2					15
16	5,2	4,8		4,8		4,2	4		4		16
18	5,2	4,8	4,3	4,8	4,3	4,2	4	3,8	4	3,8	18
20	5,2	4,8	4,3	4,8	4,3	4,2	4	3,8	4	3,8	20
22	5,2	4,8	4,3	4,8	4,3	4,2	4	3,8	4	3,8	22
24	5,2	4,8	4,3	4,8	4,3	4,2	4	3,8	4	3,8	24
26	5,2	4,8	4,3	4,8	4,3	4,2	4	3,8	4	3,8	26
28	4,8	4,8	4,3	4,8	4,3	4,2	4	3,8	4	3,8	28
30	4,3	4,2	4,3	4,2	4,3	4,2	4	3,8	4	3,8	30
32	4,1	4	4	4	4	3,6	3,6	3,8	3,6	3,8	32
34	3,6	3,6	3,8	3,6	3,8	3,1	3,1	3,5	3,1	3,5	34
36	3,1	3,1	3,4	3,1	3,4	2,7	2,7	3	2,7	3	36
38	2,7	2,7	2,9	2,7	2,9	2,3	2,3	2,5	2,3	2,5	38
40	2,3	2,3	2,5	2,3	2,5	1,9	1,9	2,1	1,9	2,1	40
42	1,9	1,9	2,1	1,9	2,1	1,5	1,5	1,8	1,5	1,8	42
44	1,6	1,6	1,8	1,6	1,8	1,2	1,2	1,5	1,2	1,5	44
46	1,3	1,3	1,5	1,3	1,5	0,9	0,9	1,1	0,9	1,1	46
48	1	1	1,2	1	1,2			0,8		0,8	48
50	0,8	0,8	0,9	0,8	0,9						50

* luffing under load

100 t

Grove GMK 4100-L




56,28-60m



17m



26,1t



8,34x7m



360°



75%

m	56,28					60					m
	0°	20°	40°	*0-20°	*20-40°	0°	20°	40°	*0-20°	*20-40°	
11	3,5										11
12	3,5					2,9					12
13	3,5					2,9					13
14	3,5					2,9					14
15	3,5					2,9					15
16	3,5					2,9					16
18	3,5	3,3		3,3		2,9					18
20	3,5	3,3		3,3		2,9	2,7		2,7		20
22	3,5	3,3	2,6	3,3	2,6	2,9	2,7		2,7		22
24	3,5	3,3	2,6	3,3	2,6	2,9	2,7	2,4	2,7	2,4	24
26	3,5	3,3	2,6	3,2	2,6	2,9	2,7	2,4	2,7	2,4	26
28	3,5	3,2	2,6	3,1	2,6	2,9	2,7	2,4	2,7	2,4	28
30	3,5	3,1	2,6	2,9	2,5	2,9	2,7	2,4	2,7	2,4	30
32	3,5	3	2,6	2,8	2,5	2,9	2,7	2,4	2,7	2,4	32
34	3,2	3	2,6	2,7	2,4	2,9	2,7	2,4	2,7	2,4	34
36	3	2,8	2,5	2,6	2,4	2,8	2,7	2,4	2,7	2,4	36
38	2,9	2,8	2,5	2,6	2,3	2,4	2,4	2,4	2,4	2,4	38
40	2,5	2,5	2,5	2,5	2,3	2,1	2	2,4	2	2,3	40
42	2,2	2,2	2,4	2,2	2,3	1,7	1,7	2,1	1,7	2,1	42
44	1,8	1,8	2,2	1,8	2,2	1,4	1,4	1,8	1,4	1,8	44
46	1,5	1,5	1,9	1,5	1,9	1,1	1,1	1,5	1,1	1,5	46
48	1,3	1,3	1,6	1,3	1,6	0,9	0,9	1,2	0,9	1,2	48
50	1	1	1,3	1	1,3			1		1	50
52	0,8	0,8	1	0,8	1			0,7		0,7	52
54			0,8		0,8						54

* luffing under load


56,28-60m

22m

26,1t

8,34x7m

360°

75%

m	56,28					60					m
	0°	20°	40°	*0-20°	*20-40°	0°	20°	40°	*0-20°	*20-40°	
12	2,4										12
13	2,4					2					13
14	2,4					2					14
15	2,4					2					15
16	2,4					2					16
18	2,4					2					18
20	2,4	2,4		2,4		2					20
22	2,4	2,4		2,4		2	2		2		22
24	2,4	2,4	2,4	2,4	2,4	2	2	2	2	2	24
26	2,4	2,4	2,3	2,4	2,3	2	2	2	2	2	26
28	2,4	2,4	2,3	2,4	2,3	2	2	2	2	2	28
30	2,4	2,4	2,3	2,4	2,3	2	2	2	2	2	30
32	2,4	2,4	2,2	2,4	2,2	2	2	2	2	2	32
34	2,4	2,4	2,2	2,4	2,2	2	2	2	2	2	34
36	2,4	2,3	2,2	2,3	2,2	2	2	2	2	2	36
38	2,2	2,2	2,1	2,3	2,1	2	2	2	2	2	38
40	2,1	2,1	2,1	2,1	2,1	1,9	1,9	2	1,9	2	40
42	2	2	2	2	2	1,6	1,6	2	1,6	2	42
44	1,7	1,7	2	1,7	2	1,3	1,3	1,7	1,3	1,7	44
46	1,4	1,4	1,8	1,4	1,8	1	1	1,4	1	1,4	46
48	1,2	1,2	1,5	1,2	1,5	0,7	0,7	1,1	0,7	1,1	48
50	0,9	0,9	1,2	0,9	1,2			0,9		0,9	50
52	0,7	0,7	1	0,7	1						52
54			0,7		0,7						54

* luffing under load

